

平成30年3月吉日

出 展 社 各 位

株 式 会 社 一 誠 社
2018 ISSEISHA FAIR 事務局
〒761-8558 高松市田村町 360
TEL.087-867-1148 FAX.865-0821

出 展 の お 願 い

拝啓 春暖の候、貴社ますますご清祥のこととお喜び申し上げます。平素は格別のお引き立てをいただき、厚く御礼申し上げます。

さて、弊社恒例の「2018 ISSEISHA FAIR」を別紙出展要項のとおり開催することとなりました。

ご多端の折、誠に恐縮ではございますが、格別のご賛同とご高配を頂き、ご賢察の上、何卒ご出展賜りますようお願い申し上げます。

まずは、略式ながら書中にてお願い申し上げます。

敬 具

【添付書類】

- | | |
|--------------|-----|
| 1. 出 展 要 項 | 1 式 |
| 2. 出 展 申 込 書 | 2 通 |
| 3. レイアウト資料 | 2 通 |

以上

2018 ISSEISHA FAIR

出 展 要 項

平成 30 年 3 月

株式会社 一 誠 社

2018 ISSEISHAフェア
出 展 要 項

1. 主 催 株式会社 一誠社
2. 会 期 平成30年6月1日(金)・2日(土) 2日間
3. 会 場 サンメッセ香川 1階小展示場
高松市林町2217-1 TEL 087(869)3333 FAX 087(869)3336
4. 展 示 様 式 基本小間単位として、できる限り会場全体が見渡せるようにするために、パラペット装飾は行わないものとします。
基本小間単位 間口 1.8^{メートル} 奥行 1.8^{メートル}
5. 小 間 料 1小間基本料金 ¥60,000
(消費税及び地方消費税は別途申し受けます)
6. 申 込 先 株式会社 一誠社「2018 ISSEISHAフェア」事務局 大石宛
高松市田村町360番地 TEL 087(867)1148 FAX 087(865)0821
E-Mail ooishi@isseisha.co.jp
7. 申 込 期 日 **平成30年 4月17日(火)必着**
(但し、申込状況により期限前でも締め切らせて頂くことがありますので、お早めにお申込み下さい。)
8. 出 展 申 込
 - a) 別紙出展申込書を2部作成の上、1部を事務局までご送付下さい。
 - b) 出展レイアウトに関しましては事務局にご一任願います。
 - c) 申込状況により申込小間数の制限をさせて頂く場合がありますのでご容赦願います。
9. 基 本 設 備 会場の総合装飾は主催者側負担とし、出展各社の社名表示はバックパネルに統一字体で書き入れる予定です。
10. 電 気 設 備
 - a) 展示物の動力電源設備は、コンセントまたは配電盤までの配線を主催者側設備の限界とします。
 - b) 展示物の動力設備で各コンセントおよび配電盤以降の設備料は実費を頂きます。
 - c) スポット照明等の展示物以外の動力電源設備料は実費を頂きます。
 - d) 電気設備は出展申込書に従って設備いたしますので、出展申込書の所定欄に必ず必要事項(コンセント形状・数、所要電力種・量)を記載願います。
 - e) 出展確認書発行以降の配線追加申出は工事の都合上ご容赦下さい。
 - f) 電気料については出展物明細ご記入の諸元より算出し、所要費用請求書に記載し、ご請求申し上げます。
11. 給排水工事 給排水設備の設置はできませんのでご了承ください。
12. 備品の貸付 椅子・テーブル・テーブルクロス等の貸付(有料)をご希望の方は、各種申込書の所定欄に記入して下さい。

13. 出展物の搬入・搬出
- a) 出展物の搬入は、5月30日(水) 13:00~17:00
5月31日(木) 9:00~17:00
搬出は、6月2日(土) 16:30~21:00
の時間内に作業を終了し、退室して下さい。
- b) 出展各社の搬入・搬出時刻等の詳細につきましては、別途打ち合わせの上お知らせ致します。
- (注) 搬入・搬出時刻については、時間厳守でお願いいたします。
14. 所要経費のお支払い
- 所要費用請求書により、一括にてお支払い願います。
15. 出展物の管理
- 事務局は善良な管理者としての注意をもって会場全般の管理保全に当たります。但し、各出展物の保護については出展各社が責任を負うものとし、事務局は天災地変、その他不可抗力的事情による盗難・紛失・損傷等の損害に対しては、補償の責任を負いません。又、出展社の行為により事故が発生したときは、当該出展社の責任において解決するものとします。
16. 安全手配
- a) 運転・実演等によって人体又は建物に損傷、火災のおそれがあるものについては万全の措置を講じて下さい。特に、発火性のあるものを展示実演に使用される場合には消防署の許可を要しますので、事前に事務局まで届け出て下さい。
- b) 会場は禁煙となっていますので、所定の喫煙所以外の喫煙は、固くお断り申し上げます。
17. 宿泊
- ご宿泊について斡旋をご希望される方は、各種申込書の所定欄にて申込み下さい。
18. 禁止事項
- a) 会場及び会場周辺でのサンプル・宣伝物等物件の販売。
b) 売約済、契約済等に関する得意先名の発表。
c) 会場内における火気の使用。
d) ガソリン等引火性の強い油脂類の会場内持ち込み。
e) 主催者において不相当と認めたもの。
19. その他
- その他お尋ねについては事務局(担当:大石伸彦)へお問い合わせ下さい。

以上

株式会社一誠社
2018 ISSEISHAフェア事務局行

申込日 平成30年 月 日

受付	整理番号

当フェア出展要項により、下記の通り出展申込みいたします。

出展申込書①

【基本事項】

〒

御住所 _____

貴社名 _____

代表者氏名 _____ 印

お役職:

御担当者名 _____

所属部門名 _____

連絡先電話番号 _____

E-Mailアドレス _____

出展必要小間スペース _____ 小間

[出展物明細]

No.	出展物名	台数	標準価格	摘要
①		台		
②		台		
③		台		
④		台		
⑤		台		
⑥		台		
⑦		台		
⑧		台		

※レイアウトに関しましては、別紙「レイアウト資料」に詳細を記載しております。

株式会社一誠社
2018 ISSEISHAフェア 事務局 行

申込日 平成 30 年 月 日

受付	整理番号

当フェア出展要項により、下記の通り出展申込みいたします。

出 展 申 込 書 ②

貴社名

【付 帯 事 項】

[宿 泊 手 配 事 項]

宿泊者氏名	30日 (水)	31日 (木)	1日 開催日	2日	備 考

※宿泊先手配必要な場合、宿泊者氏名を記入いただき、ご希望の日付欄に○印をご記入下さい。

[備 品 手 配 事 項]

テーブル(180×60 [㌢])	椅 子	テーブルクロス	そ の 他
@150/脚(1日)	@100/脚(1日)	@500/枚(1日)	
台	脚	枚	

[昼 食 手 配 事 項]

1日(金)	2日(土)	昼食は、施設内レストラン(Wabi-sabiロッソビアンコ高松店)にて提供させていただきます。必要個数をご記入下さい。
個	個	

※引換券を当日配布いたします。レストランにてお渡し下さい。

※申し込み数の変更がある場合はお早めにご連絡下さい。

※当日お申し込みについては対応できかねる場合もございますのでご了承下さい。

[搬 入 出 手 配 事 項]

搬入業者 要・不要	
搬出業者 要・不要	
搬出運送業者 要・不要	指定運送業者名: 送り状 要(着払/元払)・不要
そ の 他	

※搬出運送業者は、着払または元払(現地精算)での受付となります。

株式会社一誠社
2018 ISSEISHAフェア 事務局 行

受付	整理番号

当フェア出展要項により、下記の通り出展申込みいたします。

レイアウト資料 ①

貴社名 _____

御担当者名 _____

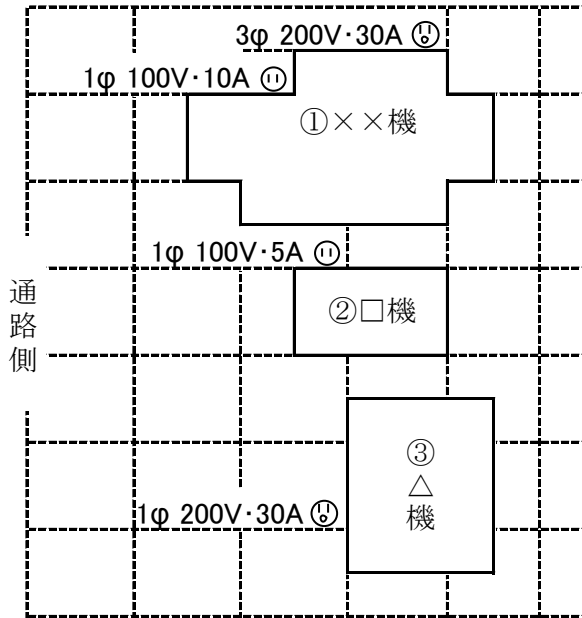
連絡先電話 _____

E-Mailアドレス _____

(記入上の注意事項)

- モデル工場風に、出展物を工程の流れがわかりやすいレイアウトをお願い致します。
- 電力線は1φ 100V・1φ 200V・3φ 200Vに区別して各々のVAを配電位置に記入下さい。
尚、給電位置・プラグ形態は重要ですので、赤字にて㊶ ㊷ ㊸ を記入して下さい。

(配置図記入例)



- 電力明細は次のように記入して下さい。

<単相(1φ) 100V>	<単相(1φ) 200V>	<三相(3φ) 200V>
No.① ×× ZZZ W	No.③ △ ZZZ W	No.① ×× ZZZ W
No.② □ ZZZ W	(小計: ZZZ W)	(小計: ZZZ W)
(小計: ZZZZ W)		

※ご面倒ですがVA表示でなくW(ワット)表示でお願いします。

[出展物明細]

No.	出展物名	台数	重量	サイズ			単相		三相	電力設備		
				幅	長さ	高さ	100V	200V	200V	アース	コンセント	スイッチ
①		台					W	W	W			
②		台					W	W	W			
③		台					W	W	W			
④		台					W	W	W			
⑤		台					W	W	W			
⑥		台					W	W	W			
⑦		台					W	W	W			
		台					W	W	W			
	合計	台					W	W	W			

※欄数が不足の際には、別紙にて追加ご記入いただき、総合計は上記合計欄にご記入下さい。
※仕様のわかるもの(商品カタログ等)を添付いただいてもかまいません。

申込日 平成 30 年 月 日

株式会社一誠社
2018 ISSEISHAフェア事務局 行

レイアウト資料②

受付	整理番号

貴社名 _____

